

INSTRUCTIONS POUR L'INSTALLATION

Chargeur USB & Boîtier de sécurité

MERCI d'avoir acheté ce produit.
Lisez attentivement toutes les instructions.

CARACTÉRISTIQUES

- **2 PORTS USB TYPE A DE CHARGE** Capable de fournir jusqu'à 3,6 A
- **PEUT CHARGER DE NOMBREUX APPAREILS** Tablettes, smartphones, iPods Apple®, iPhones Apple® et bien d'autres
- **ARRÊT AUTOMATIQUE** si la puissance combinée des appareils connectés dépasse la capacité du chargeur
- **MODÈLES DE PRISES** Standard ou Décoratif
- **FIL ARRIÈRE & FIL LATÉRAL** pour une installation simple

SPÉCIFICATIONS

- CONFORME AUX NORMES UL 498 et UL 1310
- CONFORME CSA C22.2 NO. 42
- CONFORME NEC ET CEC
- VALEURS NOMINALES DU BOÎTIER 15 A ou 20 A | 125 Vca 60 Hz | 5 Vcc
- COURANT NOMINAL DES PORTS USB 3,6 A
- BORNES DES FILS Diamètre 12 à 14 AWG
- TEMPÉRATURE DE FONCTIONNEMENT -20° à 40°C
- NEMA 5-15R, 5-20R
- NORME FCC PARTIE 15 : CLASSE B POUR LES ZONES RÉSIDENNELLES

DÉCLARATION DE CONFORMITÉ FCC :

Cet appareil répond aux deux exigences suivantes :

1. Cet appareil ne doit causer aucune perturbation électromagnétique nuisible.
2. Cet appareil doit accepter toutes les perturbations reçues, y compris celles susceptibles d'occasionner un fonctionnement indésirable.

INSTALLATION



AVERTISSEMENT : POUR ÉVITER TOUT RISQUE D'INCENDIE, DE CHOC ÉLECTRIQUE OU DE DÉCÈS, COUPEZ LE COURANT AU NIVEAU DU DISJONCTEUR OU DU FUSIBLE. MESUREZ LE COURANT POUR ÊTRE SÛR QU'IL EST COUPÉ AVANT DE DÉMARRER LE CÂBLAGE !

Utilisez ce produit en respectant les normes et réglementations électriques en vigueur.

1. Installez l'appareil dans un boîtier électrique standard mesurant au moins 76 x 51 x 63,5 mm.
2. Connectez l'appareil en respectant les exigences de la norme NEC.
3. Connectez les fils en suivant le schéma de câblage (schéma A).
4. Fixez l'appareil dans le boîtier électrique à l'aide des vis fournies.
5. Installez la plaque murale.

REMARQUE : Les bornes arrière et latérale acceptent des fils de cuivre ou cuivrés d'un diamètre entre 12 et 14 AWG.

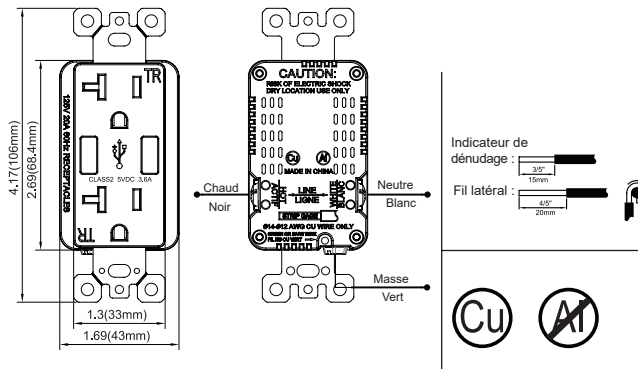
FIL LATÉRAL : Enroulez le fil autour des vis de la borne, puis serrez les vis à fond.

FIL ARRIÈRE : Insérez les fils à travers les trous de la borne à l'arrière de l'appareil. Serrez ensuite à fond les vis de la borne.

6. Une fois l'installation terminée, rétablissez le courant au niveau du disjoncteur ou du fusible.

Si vous avez des doutes sur une partie quelconque de ces instructions, veuillez demander conseil à un électricien certifié.

SCHEMA DE CÂBLAGE - Schéma A



Modèle 20 A présenté ici

REMARQUES

- Utilisez ce produit avec des connecteurs de classe 2 et des câbles d'interconnexion.
- Les ports USB de classe 2 ne sont pas conçus pour la charge d'appareils électroménagers et autres produits associés.
- Tous les câbles de sortie de classe 2 connectés doivent être éloignés des prises du boîtier et de tout connecteur inséré dans le boîtier.
- N'utilisez cet appareil qu'avec des fils de cuivre ou des fils cuivrés.

GARANTI DEUX ANS

USI Electric, Inc. /Universal Security Instruments, Inc. ("USI") garantit que ce produit est exempt de défauts de matériaux et de fabrication pour une période de deux ans à compter de la date d'achat. Cette garantie ne couvre pas d'éventuels dommages que ce produit pourrait causer. Cette garantie s'applique uniquement à l'acheteur original du produit et uniquement à ce dernier dans le cadre d'une utilisation et d'une mise en service normale chez le particulier. Si ce produit s'avère défectueux, la seule obligation de USI, et votre recours exclusif, est la réparation ou le remplacement du produit, à la discrétion d'USI, à condition que le produit n'a pas été endommagé par une mauvaise utilisation, abus, accident, modification, altération ou mauvaise manipulation. Cette garantie ne couvre pas la responsabilité ou le remboursement de la main-d'œuvre pour l'enlèvement ou la réinstallation. Cette garantie ne s'appliquera pas à tout produit dont l'installation, la configuration ou l'utilisation ne sont pas conformes aux instructions fournies avec le produit.

RETOURS DE PRODUITS

Pour demander un remplacement de ce produit dans le cadre de sa garantie, veuillez contacter le Service Client au 800-390-4321 (composer ensuite le 238 pour connaître les frais de préparation et de livraison). **USI ne garantit pas et décline spécifiquement toute garantie, expresse ou implicite, d'aptitude du produit à un usage particulier, autre que la présente garantie. Aucune garantie implicite sur ce produit créée par la législation locale ne s'étendra au-delà de la durée de cette garantie, à moins que cette législation n'en dispose autrement. USI décline expressément toute responsabilité et ne sera pas responsable en cas de perte ou dommage consécutif ou accessoire, y compris, mais sans s'y limiter, tout dommage subi par les équipements avec lesquels ce produit est utilisé.** Certains États n'autorisent pas l'exclusion ou la limitation des dommages accessoires ou consécutifs, de sorte que les limitations ou exclusions ci-dessus peuvent ne pas s'appliquer à vous. Aucun agent, représentant, revendeur ou employé de la société n'a le pouvoir d'augmenter ou de modifier les obligations ou les modalités de la présente garantie. Cette garantie vous donne des droits légaux spécifiques et vous pouvez également avoir d'autres droits qui varient d'un État à l'autre. Cette garantie n'est valide que pour les marchandises achetées dans des points de vente aux États-Unis et au Canada.

